

Fertigschacht Typ ABS Sanisett

Schmutzwasserfertigschacht für Einzel- oder Doppelpumpstationen nach DIN EN 12050-2 für Pumpen Typ ABS der Baureihen Robusta, Coronada, IP, Piranha 08/09 und MF. Der Sanisett als Unterflur- und der Sanisett Ü als Überflurinstallationseinheit für Tauchpumpen Typ ABS dient zur einfachen und schnellen Gebäude- und Grundstücksentwässerung unterhalb der Rückstauenebene bei fäkalienfreiem Abwasser nach DIN EN 12056. Die Anlagen eignen sich auch zur Entsorgung von Waschmaschinenwasser mit einer max. Temperatur nach DIN EN 12056.

Einsatzgebiete

Eignet sich zur Entsorgung von häuslichem und gewerblichem Schmutzwasser (fäkalienfrei) aus Waschmaschine, Waschbecken, Spüle, Geschirrspüler, Dusche oder Badewanne. Anlagen, die keine Unterbrechung der Schmutzwasserableitung gestatten, sind gemäß DIN 1986 als Doppelanlage auszuführen.

Merkmale

- Kugelförmige Behälterform sorgt für Stabilität. Unterflurinstallation mit Abdeckplatte aus PP-30GF mit Einlaufrost und Geruchsverschluss. Optional mit Aktivkohlefilter zur Einsparung der Lüftungsleitung. Überflur-Version (Sanisett Ü) mit Synthetikdeckel (muss separate Be- und Entlüftung über Dach haben).
- Behälter und Schachtdeckel können gegeneinander stufenlos gedreht und in der Höhe verstellt werden. Damit ist eine Ausrichtung nach den Raumfluchtlinien, unabhängig von der Lage der Zulauf- und Druckleitung, möglich.
- Ausstattbar mit Pumpen Typ ABS mit Schwimmerschalter (Coronada, IP, Piranha 08/09, MF) oder mit eingebauter Niveausteuerng (Robusta). Bei Robusta Doppelanlage sind zwei separate KS-Schwimmerschalter erforderlich.
- Zwei um 90° versetzte Zulaufstutzen (DN 100/150) zum Anschluss von Unterflurleitungen, Kabelleerrohr und Lüftung für DIN EN Steckmuffensystem DN 70, Druckstutzen mit Außengewinde G 1½".
- Mediumtemperatur 40 °C, Kurzzeitbetrieb: 60 °C (max. 5 min).

Motor

Druckwasserdicht gekapselt, voll überflutbar, 2-polig
Isolationsklasse: B bis 130 °C (Robusta) und F bis 155 °C (Coronada, IP, MF und Piranha); Schutzart: IP 68

Pumpen

- Schmutzwasserpumpe Typ ABS Robusta 200 W/TS für Klar- und Schmutzwasser.
- Schmutzwasserpumpe Typ ABS Coronada 250 W/KS aus Edelstahl für Klar- und Schmutzwasser (wie Robusta) jedoch Pumpengehäuse und Sieb komplett aus Edelstahl. SX Version auch für aggressivere Medien (bei der Entsorgung schädlicher Medien muss die DIN EN 12056 beachtet werden).
- Schmutzwasserpumpe Typ ABS IP Edelstahlpumpe für besonders aggressive Medien. Für verstopfungsfreies Fördern von Fördermedien mit gasenden oder abrasiven Bestandteilen (bis 30 mm Korngröße).
- Schmutzwasserpumpe Typ ABS MF 154 W bis 804 D für Schmutzwasser mit großem Kugeldurchgang (bis 40 mm Korngröße).
- Abwassertauchmotorpumpe Typ ABS Piranha 08/09 mit Förderhöhe über 20 m zur Förderung von Abwasser mit schneidfähigen Fest- und Faserstoffen (innerhalb des Geltungsbereiches der DIN EN sind die Piranha Pumpen nur für fäkalienfreies Abwasser zugelassen).

Die Pumpenauswahl wird durch die geplante Anwendung sowie durch den Förderstrom des Mediums festgelegt.



Behälter

Korrosionsbeständiger Synthetikbehälter, gem. DIN EN 12050-2. Standardmäßige Lieferung mit Abdeckung, Vereinigungsstück mit einer Verschlusskappe. Pumpe, Montagesatz, Niveausteuerng und Schaltanlage nicht im Lieferumfang enthalten. Bitte separat bestellen. Leicht entflammbare oder explosive Medien dürfen weder gesammelt noch gefördert werden. Der Behälter kann ohne Einschaltung in den Betonboden unterflur eingesetzt werden. Bauzeitschutzdeckel zur Vermeidung von Verschmutzung des Behälters während der Bauphase ist enthalten. Behältervolumen: 180 l; Gewicht: 14 kg (ohne Pumpen).

Achtung: Bei drückendem Wasser ist die Einbau- und Betriebsanleitung zu beachten!

Material

Beschreibung	Material
Behälter	PE
Robusta	
Pumpengehäuse	PP
Motorwelle	Edelstahl 1.4057
Motorgehäuse	Edelstahl 1.4301
Laurad	PA
Dichtungen	NBR
Kabel	CR
Coronada	
Pumpengehäuse	Edelstahl 1.4301
Motorgehäuse	Edelstahl 1.4301
Motorwelle	Edelstahl 1.4305
Lauftrad	PPO
Kabel	CR
IP	
Motorgehäuse, Kreiselkammer, Motorwelle, Lauftrad, Befestigung	Edelstahl 1.4401
Gleitringdichtung	Siliziumkarbid
Andere Dichtungen	Viton
Motorkabel	PVC
Piranha 08/09 und MF	
Oberer Deckel	Edelstahl 1.4301
Motorgehäuse	Grauguss EN-GJL-250
Motorwelle	Edelstahl 1.4021
Kreiselkammer	Grauguss EN-GJL-250
Lauftrad*	PA
Dichtung	CR
Befestigung	Edelstahl 1.4401

* Piranha 09: Grauguss EN-GJL-250

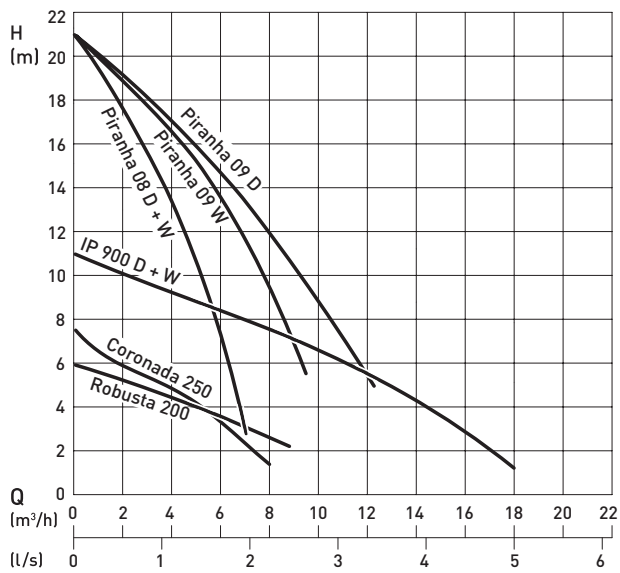
Technische Daten

Pumpentyp:	Robusta 200 TS/KS	Coronada 250 W/KS	Piranha 08 W/KS	Piranha 08 D/KS	Piranha 09 W/KS
Druckstutzen Pumpe Innengewinde	G 1¼"	G 1¼"	G 1¼"	G 1¼"	G 1¼"
Korngröße (mm)	10	10	- l1	- l1	- l1
Motorleistung * (kW): P ₁ P ₂	0,36 0,16	0,50 0,25	1,41 1,00	1,34 1,00	2,56 1,84
Nennstrom (A)	1,60	2,28	6,41	2,71	11,6
Betriebsspannung (V)	220-240 1~	220-240 1~	220-240 1~	400 3~	220-240 1~
Drehzahl (min ⁻¹)	2900	2900	2900	2900	2900
Kabeltyp **	3G 1.0	3G 1.0	3G 1.0	4G 1.0	3G 1.0
Kabellänge (m)***	10	10	5 l2, 10	5 l2, 10	5 l2, 10
Pumpengewicht (kg)	3,8	4,5	18,0	18,0	23,0
Pumpentyp:	Piranha 09 D/KS	MF 154W/KS	MF 324W/KS	MF 334D/KS	MF 354W/KS
Druckstutzen Pumpe Innengewinde	G 1¼"	G 1½"	G 1½"	G 1½"	G 1½"
Korngröße (mm)	- l1	20	30	30	40
Motorleistung * (kW): P ₁ P ₂	2,56 2,00	0,65 0,42	0,83 0,54	0,83 0,56	1,10 0,70
Nennstrom (A)	4,64	2,80	3,60	1,40	4,80
Betriebsspannung (V)	400 3~	220-240 1~	220-240 1~	400 3~	220-240 1~
Drehzahl (min ⁻¹)	2900	2900	2900	2900	2900
Kabeltyp **	4G 1.0	3G 1.0	3G 1.0	3G 1.0	3G 1.0
Kabellänge (m)***	5 l2, 10	3 l2, 10	3 l2, 10	3 l2, 10	3 l2, 10
Pumpengewicht (kg)	23,0	8,5	8,5	8,9	14,0
Pumpentyp:	MF 404D/KS	MF 504W/KS	MF 804D/KS	IP 900D/KS	IP 900W/KS
Druckstutzen Pumpe Innengewinde	G 2"	G 2"	G 2"	G 2"	G 2"
Korngröße (mm)	40	40	40	30	30
Motorleistung * (kW): P ₁ P ₂	1,14 0,80	2,05 1,45	2,40 1,80	1,4 1,1	1,5 1,1
Nennstrom (A)	2,00	9,00	4,13	2,4	6,6
Betriebsspannung (V)	400 3~	220-240 1~	400 3~	400 3~	220-240 1~
Drehzahl (min ⁻¹)	2900	2900	2900	2900	2900
Kabeltyp **	4G 1.0	3G 1.0	4G 1.0	4G 1.0	3G 1.0
Kabellänge (m)***	3 l2, 10	3 l2, 10	3 l2, 10	10	10
Pumpengewicht (kg)	14,0	17,0	20,0	12,0	12,0

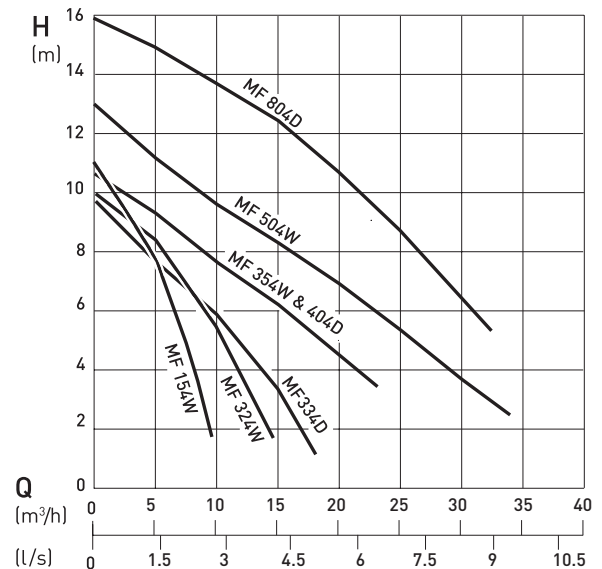
(1 = Piranha Schneidsystem
2 = Nur KS Version

* P₁ = die vom Netz entnommene Leistung, P₂ = die vom Motor abgegebene Wellenleistung
** Robusta, Coronada, Piranha und MF: H07RN-F mit EURO Stecker (230 V) oder CEE16 Stecker (400 V).
IP: H05V V-F mit EURO-Stecker (230 V) oder ohne Stecker (400 V)
*** Andere Längen auf Anfrage

Kennlinien 50 Hz



H = Gesamtförderhöhe; Q = Förderstrom Kennlinien nach ISO 9906 (60 Hz auf Anfrage)



Installation

Die Beachtung der Rückstauenebene ist für die gesamte Entwässerung von entscheidender Bedeutung. Unter der Rückstauenebene liegende Abläufe müssen daher gegen Rückstau gesichert werden. Die DIN EN 12056-4 muss eingehalten werden.

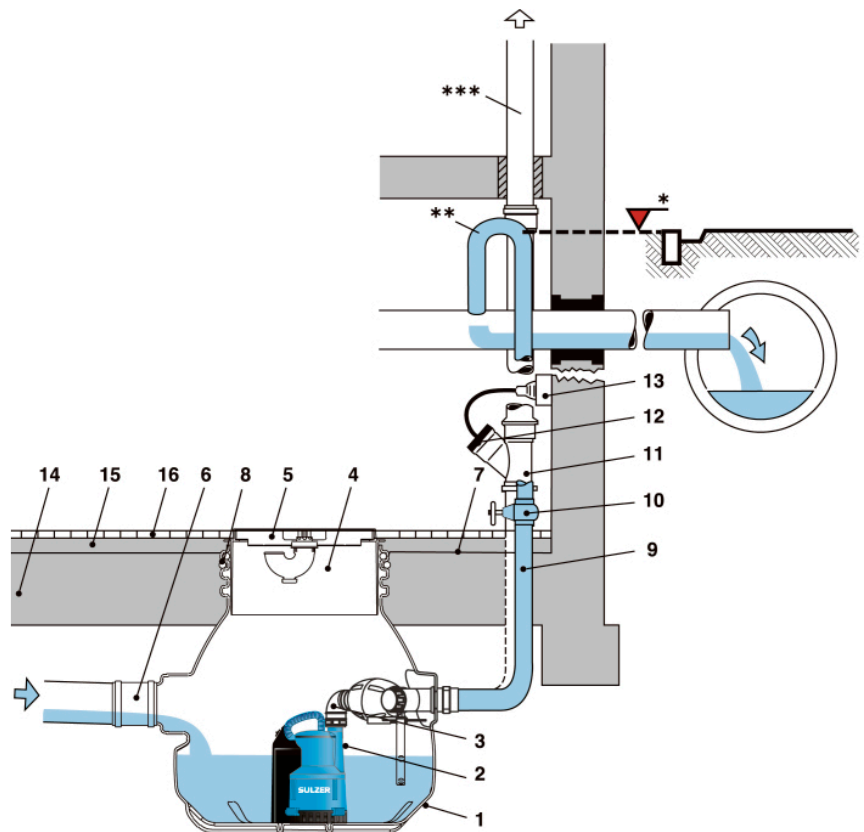
Beispiel: Sanisett Unterflur

1. Polyethylen Behälter
2. Schmutzwasserpumpe mit TS Niveauschalter
3. Einbausatz mit Rückschlagklappe
4. Aufsatzstück
5. Abdeckplatte mit Bodenablauf und Geruchsverschluss
6. Zulaufstutzen
7. Dichtungsbahn
8. Dichtung
9. Druckleitung
10. Absperrschieber
11. Lüftungs-/Kabelleerrohr DN 70 bis über Dach führen
12. Kabeldurchführung mit Gummidichtung
13. Steckdose mit Schutzkontakt
14. Betonsohle
15. Mörtelbett
16. Bodenfliesen

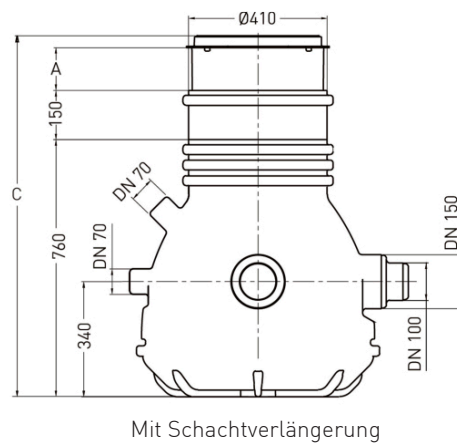
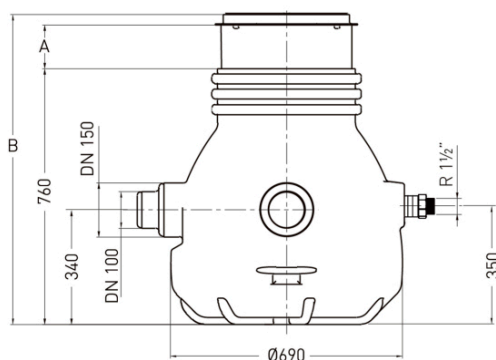
* Rückstauenebene

** Rückstauschleife der Druckleitung mit der Sohle über die Rückstauenebene führen

*** Externe Lüftungsleitung

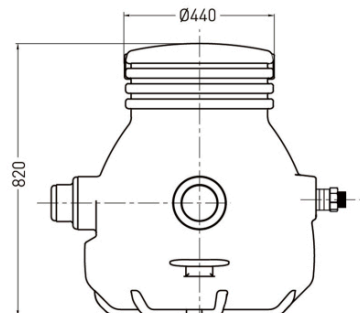
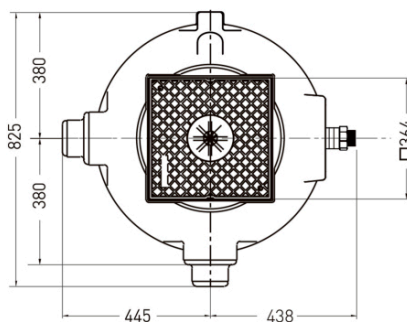


Abmessungen (mm)



Maße Zulaufstutzen

Ø	(mm)
DN 70	+0.2 ø75 -1.0
DN 100	+0.3 ø110 -1.0
DN 150	+0.4 ø160 -1.5



Mit Deckel = Sanisett Ü

A = 130 max
B = 790 min, 920 max
C = 940 min, 1070 max

Schalhöhen in mm und Volumen in l

Behälter / Pumpe	An (1)	Aus (2)	Aus (1 & 2)	Nutzvolumen	Restvolumen
Sanisett / (1x) Robusta	145	-	50	34	12
Sanisett / (1x) Coronada	280	-	120	76	33
Sanisett / (1x) IP	290	-	120	78	33
Sanisett / (1x) MF 154-334	290	-	90	84	25
Sanisett / (1x) MF 354-804	290	-	90	84	25
Sanisett / (1x) Piranha 08/09	290	-	90	84	25
Sanisett / (2x) Robusta*	200	240	75	46	19
Sanisett / (2x) Coronada	200	240	75	46	19
Sanisett / (2x) IP	200	240	75	46	19
Sanisett / (2x) MF 154-334	200	240	75	46	19
Sanisett / (2x) MF 354-804	200	240	75	46	19
Sanisett / (2x) Piranha 08/09	200	240	75	46	19

* Bei der Installation von 2 Robustas muß der Hand-Automatikschalter auf Handbetrieb umgeschaltet werden.

Zubehör

Beschreibung	Art.-Nr.
Einbaugarnitur: Robusta, Coronada, MF 154- bis 334 G 1¼" Außengewinde MF 354- bis 804 G 2" Außengewinde IP 900 G 2" Außengewinde Piranha 08/09 G 1¼" Außengewinde jeweils als Druckleitung innerhalb des Behälters, komplett mit Rückschlagklappe und elastischer Verbindung. Set je Pumpe für Sanisett muss separat bestellt werden.	62665192 62665193 62665471 62665194
Schachtverlängerung - max. 1 mal um 150 mm Verlängerung pro Schacht möglich	62665196
Adapter mit Aktivkohlefilter - zur Einsparung der Lüftungsleitung	62665195
Deckel Überflur Ausführung - (1 mal im Sanisett Ü enthalten)	62665197
Klemmflansch NS - zum Anschluss einer bauseitigen Dichtungsbahn	62665198
Mauerkragen S - zum Anbinden von Sanisett (nur ohne Schachtverlängerung) an wasserundurchlässigen Beton, Ring mit Mauerkragen. Bis zu einem max. Wasserdruck von 0,2 bar zugelassen.	62665231
Schachtabdeckung (Edelstahl) - Riffelblechstruktur und Einlaufrost	41025020
Elektrik	
Steckalarm Akustische Alarmmeldung, passend für eine 230 V Schutzkontaktsteckdose. Mit Alarmsummer, potentialfreier Störmeldekontakt (z.B. für Gebäudeleittechnik, max. 250 V, 12 A), mit Ladegerät für optionalen 9 V Akku. mit Schwimmerschalter KS 5 m mit Knickschwimmer NSM05 5 m mit Feuchtefühler 5 m	16025001 16025003 16025004
Waschmaschinenstop Akustische Alarmmeldung, passend für eine 230 V Schutzkontaktsteckdose mit integrierter 230 V Steckdose (max. 16 A) zum Anschluß der Waschmaschine. Mit Ladegerät für optionalen 9 V Akku mit Schwimmerschalter KS 5 m mit Knickschwimmer NSM05 5 m mit Feuchtefühler 5 m	16025002 16025005 16025006
NC-Akku 9VTR 7-8 für netzunabhängigen Betrieb	12820018
Schaltanlage - Steueranlage Baureihe CP - für Innenaufstellung. Wahlweise mit Außenschrank für Außenaufstellung mit entsprechendem Zubehör. Kontaktieren Sie Sulzer für weitere Informationen.	auf Anfrage